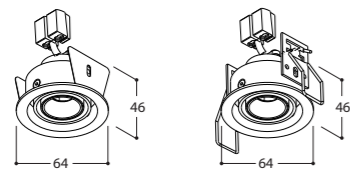


ref	name	MICRO ECLIPS HALOSPHERE (NXT)
-----	------	-------------------------------

497406	MICRO ECLIPS LEAF 1800K-3000K	TEXTURED BLACK
497427	MICRO ECLIPS LEAF 1800K-3000K	TEXTURED WHITE
497472	MICRO ECLIPS LEAF 1800K-3000K	TEXTURED WHITE + GOLD
497474	MICRO ECLIPS LEAF 1800K-3000K	TEXTURED WHITE+BLACK FOCUS
497475	MICRO ECLIPS LEAF 1800K-3000K	TEXTURED BLACK+TEXT WHITE FRONT
497476	MICRO ECLIPS LEAF 1800K-3000K	BLACK+GOLD
497106	MICRO ECLIPS TORSION 1800K-3000K	TEXTURED BLACK
497127	MICRO ECLIPS TORSION 1800K-3000K	TEXTURED WHITE
497172	MICRO ECLIPS TORSION 1800K-3000K	TEXTURED WHITE + GOLD
497174	MICRO ECLIPS TORSION 1800K-3000K	TEXTURED WHITE+BLACK FOCUS
497175	MICRO ECLIPS TORSION 1800K-3000K	TEXTURED BLACK+TEXT WHITE FRONT
497176	MICRO ECLIPS TORSION 1800K-3000K	BLACK+GOLD



LEAF      TORSION



safe distance to object	☞ - 0,1m - ☜		
lamp / (lum.flux) / (colortemp)	BR.LUX (LES 9)	455lm	1800-3000K
fitting	None		
watt	4,25W		
voltage or current	250mA DC (Vf = 17V)		
symbol			
gear	Converter not incorporated		
ip/class	IP20		
application	Ceiling mounted		
orientability	15°-20° (inner-outer ring)		
dimmability	CCR dimmable (see compatible CCR converters)		
weight	0.1		
beamangle	40°		
CRI	90		
SDCM	3		

INSTALLATIE- EN ONDERHOUDSRICHTLIJNEN m.b.t. FABRIEKSGARANTIE.  
1. DE VERBINDINGEN EN HET UITTESTEN VAN DEZE TOESTELLEN DIENEN ALTIJD TE GEBEUREN DOOR EEN ERKEND ELECTRO-INSTALLATEUR.  
2. DEZE VERLICHTINGSTOESTELLEN MOETEN GE-INSTALLEERD, VERBONDEN EN GETEST WORDEN VOLGENS DE NATIONAAL GELDENDE REGLEMENTEN OP DE ELECTRISCHE INSTALLATIES (BELGIE?, A.R.E.I., DUITSLAND: DIN VDE 0100 TEIL 559 A2, ...; DEZE OPSOMMING IS LOUWER INFORMATIEF).  
3. DE TECHNISCHE BIJSLUITER MOET GEZIEN WORDEN ALS ONDERDEEL VAN DE ALGEMENE VERKOOPVOORWAARDEN VAN TAL N.V.  
4. DE ELECTRO-INSTALLATEUR IS VERANTWOORDELIJK VOOR HET GEBRUIKEN VAN VOORSCHAKELAPPARATUUR DIE VOLDOET AAN DE GELDENDE CE EN EMC NORMEN.  
5. VERVANG DE LAMP (-EN) ALTIJD MET DE GROOTSTE ZORG, ZE IS (ZIJN) UITERST BREEKBAAR.  
6. OPGEPAST: PLAATS NOOIT DE LAMP MET BLOTE HANDEN, GEBRUIK ALTIJD EEN DOEK!

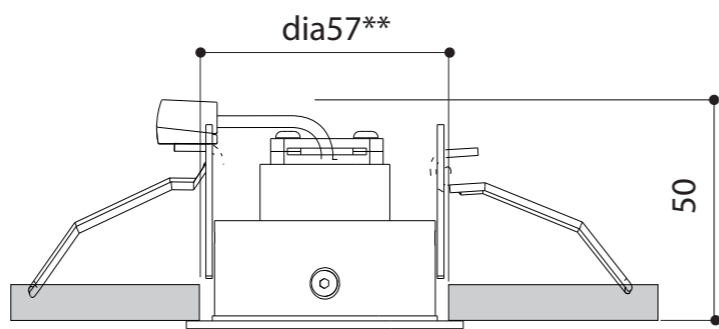
INSTRUCTIONS D'INSTALLATION ET D'ENTRETIEN A RESPECTER VIS-A-VIS DE LA GARANTIE.  
1. LE PLACEMENT, LE RACCORDEMENT ET L'ESSAI DE CET APPAREIL DOIVENT TOUJOURS ÊTRE EFFECTUÉS PAR UN INSTALLATEUR ÉLECTRICIEN AGRÉÉ.  
2. LES LUMIÈRES DOIVENT ÊTRE INSTALLÉES, BRANCHÉES ET TESTÉES SUIVANT LE RÈGLEMENT NATIONAL SUR LES INSTALLATIONS ÉLECTRIQUES EN VIGUEUR. (BELGIQUE, A.R.E.I., ALLEMAGNE: DIN VDE 0100 TEIL 559 A2, ...; CETTE ÉNUMÉRATION EST INDICATIVE).  
3. CE MANUEL D'INSTALLATION TECHNIQUE REPRÉSENTE UNE PARTIE DES CONDITIONS GÉNÉRALES DEVENUE DE TAL N.V.  
4. L'ELECTRO-INSTALLATEUR EST RESPONSABLE POUR L'USAGE DE BALLASTS, TRANSFO'S,...CONFORMES AUX NORMES CE ET EMC EN VIGUEUR.  
5. REMPLACEZ TOUJOURS L'AMPOULE (LES AMPOULES) AVEC PRUDENCE, ELLE(-S) EST (SONT) TRÈS FRAGILE (-S).  
6. ATTENTION: NE JAMAIS REMPLACER L'AMPOULE AUX MAINS NUES, UTILISEZ TOUJOURS UN CHIFFON!

INSTALLATION AND MAINTENANCE INSTRUCTIONS IN VIEW OF THE MANUFACTURER'S GUARANTEE.  
1. THE CONNECTION AND TESTING OF THE DEVICES SHOULD ALWAYS BE PERFORMED BY A RECOGNIZED ELECTRICIAN.  
2. THESE LIGHTING DEVICES NEED TO BE INSTALLED, CONNECTED AND TESTED FOLLOWING THE OFFICIAL NATIONAL INSTRUCTION GUIDE FOR ELECTRICAL INSTALLATIONS (BELGIUM, A.R.E.I., GERMANY: DIN VDE 0100 TEIL 559 A2, ...; THIS ENUMERATION IS JUST AN INDICATION).  
3. THIS TECHNICAL ENCLOSURE NEEDS TO BE ADDED TO THE GENERAL SALES CONDITION OF THE TAL N.V.  
4. THE ELECTRO TECHNICIAN IS RESPONSABLE TO USE BALLASTS, TRANSFORMERS,...WHICH MEET THE VALID CE AND EMC RULES.  
5. ALWAYS REPLACE THE LAMP (-S) WITH UTMOST CAUTION, THE LAMP (-S) IS (ARE) VERY FRAGILE.  
6. ATTENTION: NEVER REPLACE THE LAMP WITH BARE HANDS, ALWAYS USE A CLOTH!

MONTAGE- UN UNTERHALT INSTRUCTIONEN ZU BEACHTEN MIT BEZUG AUF DER GARANTIE.  
1. DIE MONTAGE, DER ANSCHLUSS UND DAS AUSTESTEN DER LEUCHTEN SOLL IMMER VON EINEM ZUSTAENDIGEN ELECTRO-INSTALLATEUR AUSGEFUHRT WERDEN.  
2. DIESE LEUCHTEN MUESSEN INSTALLIERT, ANGESCHLOSSEN UND GETESTET WERDEN NACH DER ALLGEMEINEN NAZIONALEN REGLEMENTATION UBER DIE ELEKTRISCHE INSTALLATIONEN (BELGIEN, A.R.E.I., DEUTSCHLAND: DIN VDE 0100 TEIL 559 A2, ...; DIESE AUFSTELLUNG GESCHICHT DURCH EXEMPLATIVEN TITEL UND KANN NICHT ALS LIMITATIV ODER EXHAUTIV BETRACHTET WERDEN).  
3. DIESE TECHNISCHE GEBRAUCHSANWEISUNG GEHORT ZU DEN ALLGEMEINEN VERKAUFSBEDINGUNGEN VON TAL N.V.  
4. DER ELEKTRO-INSTALLATEUR IST VERANTWORTLICH FUR DAS VERWENDEN VON CE UND EMC GEPRUFTE VORSCHALTGERATE.  
5. DIE LAMPE(-N) SOLL(-EN) IMMER SERH VORSICHTIG ERSAETZT WERDEN.  
6. VORSICHT: MAN DARF NIE DIE LAMPE MIT DEN NACKTEN HAENDEN BERUEHREN, MAN SOL IMMER EINEN TUCH BENUTZEN!

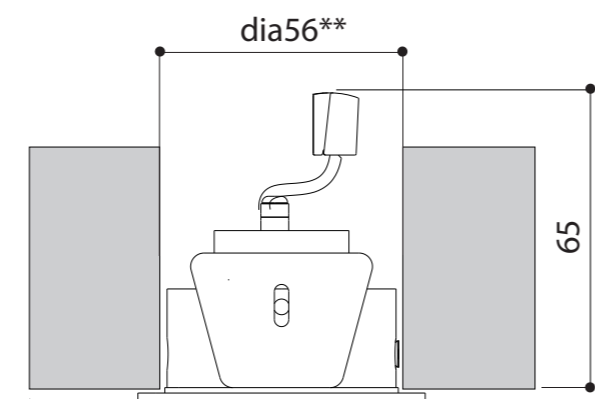
① MAKE HOLE :

Torsion (only for hollow ceilings) :

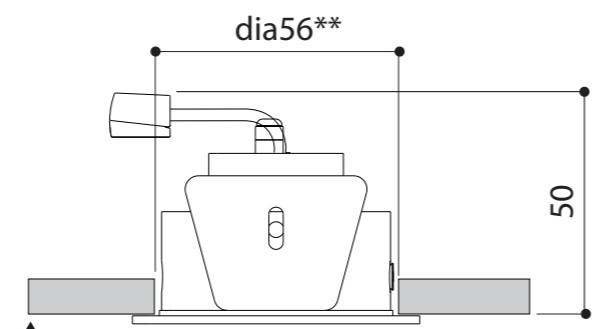


! MIN. INSTALLATION DEPTH IN HOLLOW CEILINGS: 50mm  
MIN. CEILING THICKNESS: 9,5mm  
MAX. CEILING THICKNESS: 25mm

Leaf (for all ceiling types) :



! MIN. INSTALLATION DEPTH IN SOLID CEILINGS: 65mm



! MIN. INSTALLATION DEPTH IN HOLLOW CEILINGS: 50mm

\*\*for metal, wood and plasterboard use standard drill size 57mm

\*\*for concrete use standard drill size 56mm

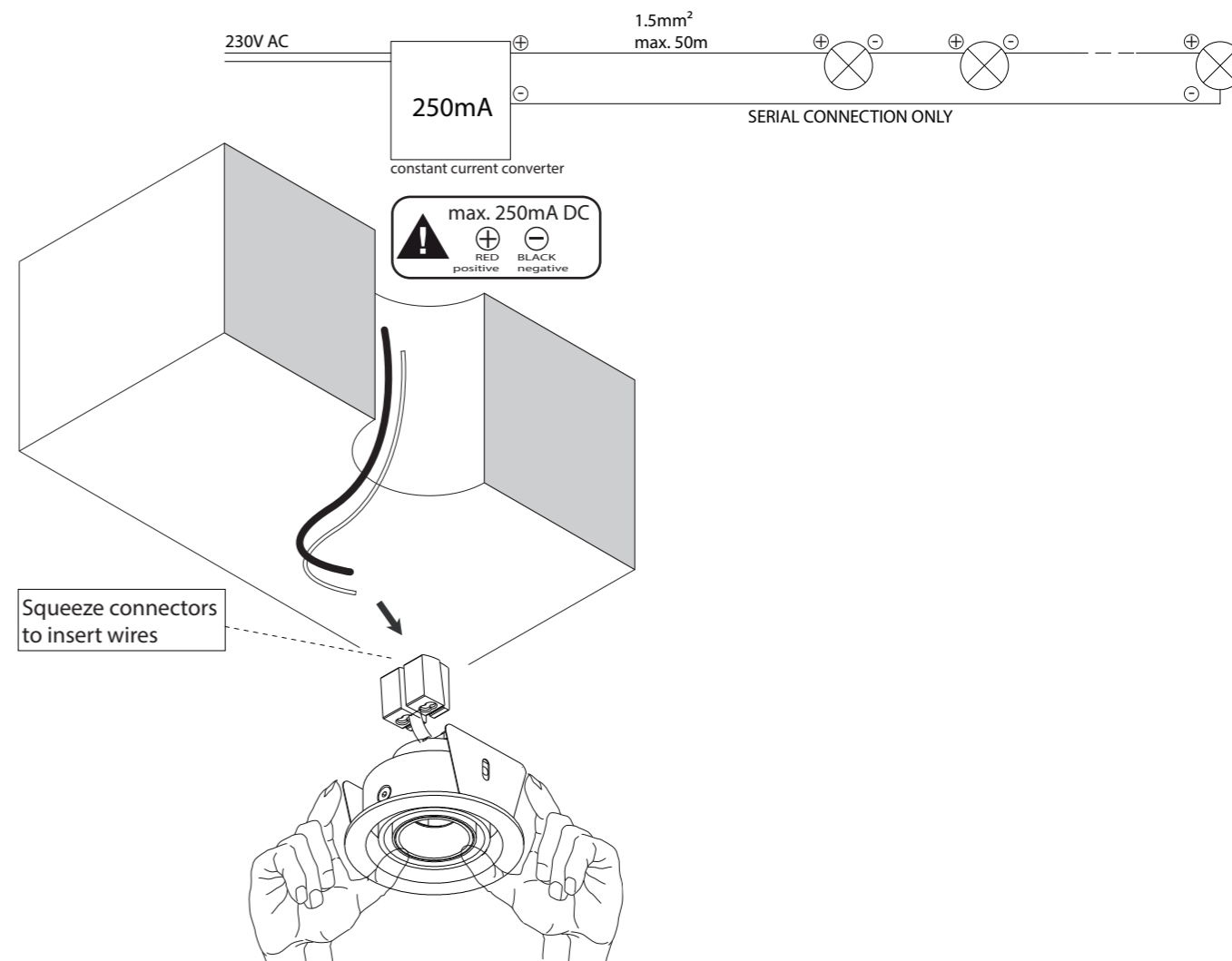


ALWAYS DISCONNECT MAINS POWER SUPPLY FROM CONVERTER BEFORE SWITCHING "ON" LED LUMINAIRES TO PREVENT HOT PLUGGING ISSUES



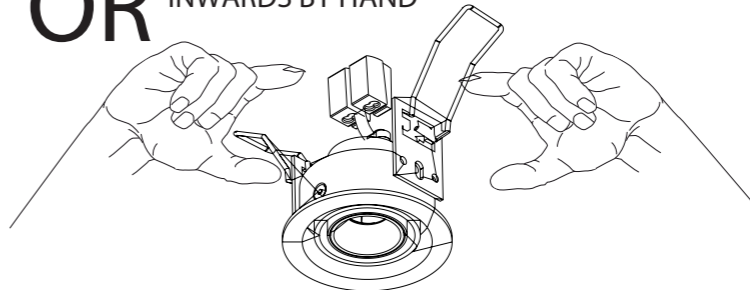
FOR COMPATIBLE CONVERTERS SEE LEDCONVERTER MATRIX

② MAKE CONNECTION WITH 2 TERMINAL BLOCKS



③ PUSH LUMINAIRE GENTLY INTO HOLE BY DEFORMING 2 LEAF SPRINGS INWARDS BY HAND

OR



③ PUSH LUMINAIRE GENTLY INTO HOLE BY DEFORMING 2 TORSION SPRINGS UPWARDS BY HAND

